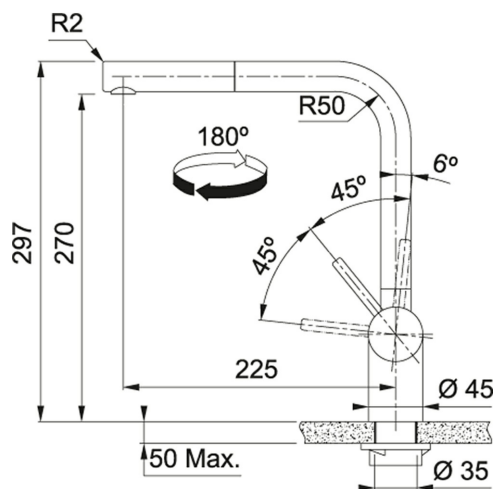


## Bateria kuchenna z wyciąganą wylewką Stal szlachetna | 115.0521.438

RODZINA : Baterie kuchenne | WYKOŃCZENIE : Stal szlachetna | SERIA : Atlas Neo | MODEL : Bateria kuchenna z wyciąganą wylewką



Bateria kuchenna **Atlas NEO** z litej stali szlachetnej z wyciąganą wylewką

**Wykończenie:** wyraziste, okrężne szczotkowanie baterii uwydatnia jej stalowy charakter.

- **Wyciąganą wylewką** dzięki której z łatwością napełnisz duże garnki i naczynia, a także opłuczysz owoce i warzywa,
- **Innowacyjny, ruchomy przegub wyciąganej wylewki** – zwiększa zakres ruchu i komfort pracy,
- **Zakres ruchu dźwigni mieszacza 0°-90°** ułatwia sterowanie strumieniem wody, również wtedy, kiedy bateria zamontowana jest blisko ściany,
- **Strumień laminarny** – specjalna konstrukcja aeratora zapewnia zwarty i krystaliczny strumień wody eliminujący większość rozprysków.

### DANE TECHNICZNE

Zasięg wylewki	225,00 mm
Obrót wylewki w stopniach	180 °
Wysokość do końca wylewki	270,00 mm
Rodzaj baterii	Wysokociśnieniowa
Całkowita wysokość	297,00 mm
Rodzaj materiału	Stal szlachetna
Położenie dźwigni mieszacza	Dźwignia mieszacza z boku
Głowica	Głowica ceramiczna Ø 35
Ilość otworów (pod baterię, pokrętło korka automatycznego, inne)	Jeden Ø35mm
Zakres ruchu dźwigni mieszacza	45/45
Wersja	Wyciągana wylewka
Wąż wyciąganej wylewki	Nylonowy szary
Funkcja prysznica	single
Min. szerokość podbudowy	45
Strumień laminarny	Nie
Cena	1 259,00 zł

### CECHY PRODUKTU

⊕ 35mm	Otwór montażowy Ø 35 mm	↺ 180°	Wyciągana wylewka Obrót wylewki w stopniach: 180°
🔧	Bateria jednodźwigniowa	AISI 304	AISI 304

# Bateria kuchenna z wyciąganą wylewką Stal szlachetna | 115.0521.438

RODZINA : Baterie kuchenne | WYKOŃCZENIE : Stal szlachetna | SERIA : Atlas Neo | MODEL : Bateria kuchenna z wyciąganą wylewką

---

## ŚRODKI DO CZYSZCZENIA

---



---

112.0530.239

---



---

112.0530.324

---